



LTT-skilleveggssystem Eltete Oy



Europeisk teknisk
godkjenning ETA-01/0002



LTT24 mm brent aluminiumsprofilramme, spesielle hengsler, Keskinen Village Shop Tuuri



LTT 24 mm trykklaminat, brentmalt aluminiumsprofilramme, Borgbacken bandal

LTT- SKILLEVEGGSYSTEM

- Skillevegger av tørre lokaler: LTT 24 mm, LTT barnehage og LTT PLM
- Skillevegger av våte lokaler: LTT-Compact 13 mm
- Spesielle skillevegger: LTT Inox

DIMENSJONER

LTT- skillevegger standard dimensjoner er:

- Størrelsen på dørbladet 1947 x 602 mm eller 1947 x 902 mm
- Total høyde 2100 mm
- Veggelementes høyde: 1980 mm

Frontvegg og mellomvegg iflg. måltagning. LTT-skillevegger kan også produseres i henhold til kundens spesifikasjoner.



LTT 24 mm, Kongress- og spahotell, Långvik



LTT 24 mm, Logomo, Turku



LTT Inox, digiprintlaminat, Forum, Helsinki

SKILLEVEGGER AV TØRRE LOKALER**LTT 24 mm**

LTT 24 skillevegger er ekstremt robuste og designet for å vare.

- Struktur: 22 mm fuktighetsresistent sponplate med HPL-høytrykkslaminat på begge sider. 1,2 mm ABS-tape rundt dørene.
- Ramme: naturlig anodisert aluminium
- Total høyde 2100 mm fra gulvet, gulv run 120 mm
- Låse: Boda 2014
- Knapp/dreieknapp: Abloy Prime 15/006/0350 ZN HCR
- Hengsel: Assa A1206-65 mm



LTT 24 mm barnehage, barnehagehengslen



LTT 24 mm barnehage spesielle dører

LTT barnehage

Modellen er designet for barnehage og har samme grunnleggende funksjoner som LTT 24. Dørene og om nødvendig skillevegger skal være lave slik at den voksne kan føre tilsyn med barnet.

For å forhindre at fingrene blir fanget, har den en spalte på 10 mm (barnehage hengsler + en u-profil på hengslesiden, se bilde over).

LTT PLM

Modellen er designet for krevende gjenstander som restauranter og forsvarsstyrker. I tillegg til de grunnleggende funksjonene i LTT 24 og LTT 13, har PLM-modellen et skjermveggssystem forsterket med 40 x 40 mm aluminiumsrør, noe som gjør modellen enda mer stabil og holdbar.



Salmisaari gym



LTT 24 mm, Roskilde, Danmark

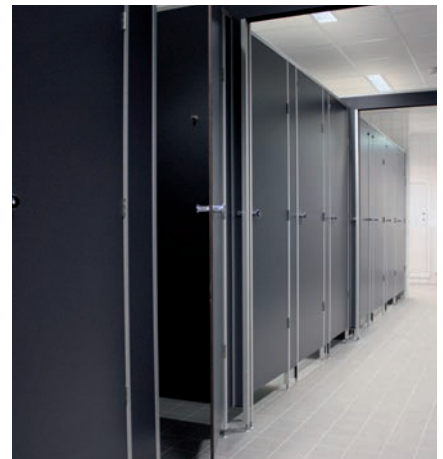
SKILLEVEGGER FOR VÅTE OMRÅDER**LTT-Compact 13 mm**

LTT-Compact 13 er designet spesielt for våte områder.

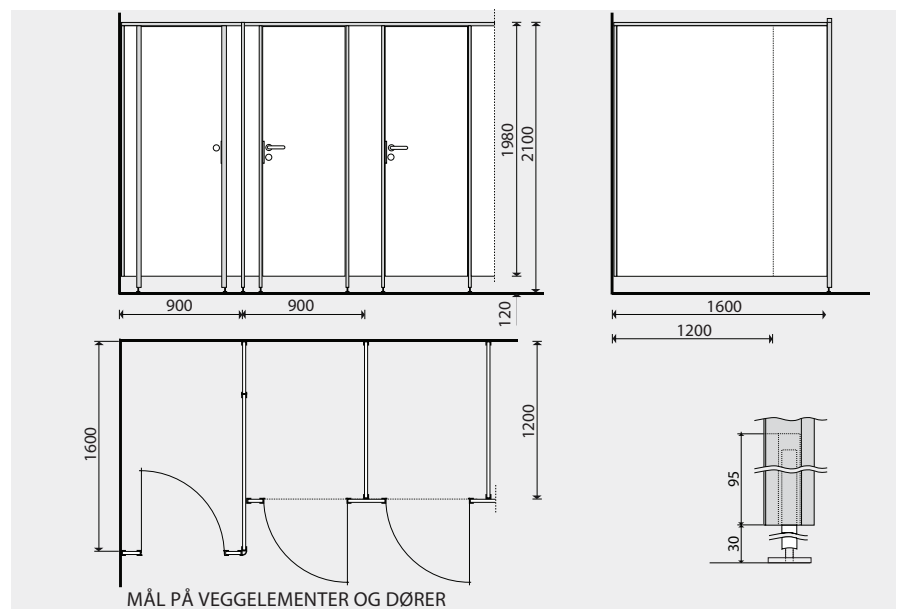
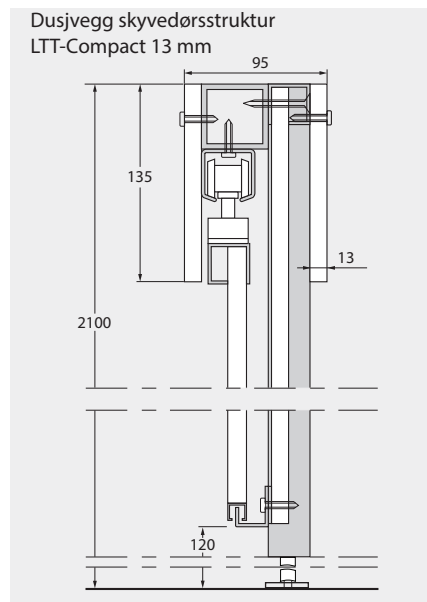
- Struktur: 13 mm kompakt laminat
- Ramme: Naturanodisert aluminium
- Total høyde: 2100 mm fra gulvet, gulv-gap 120 mm
- Lås: Abloy DF 1002 ZN HCR



LTT 13 mm, Swedbank stadion, Malmö



Kista messen, Stockholm



SPESIELLE SKILLEVEGGER

Spesielle skillevegger produseres i henhold til kundens tegninger. Det er for eksempel mulig å skrive ut ditt eget bilde på laminationen.

LTT Inox

- Struktur: Frontvegg av 30 mm fuktbestandig MDF-plate, mellomvegg 22 mm fuktbestandig sponplate. Platene er foret med høytrykkslaminat på begge sider.
- Total høyde: 2100 mm fra gulvet, gulvgap 100 mm
- Ramme: RST flate profiler rundt vegger og dører. Forveggene er festet med RST U-profiler. Frontveggen er støttet med en 40 x 40 mm rustfritt stålbjelke i den øvre kanten av kupeen. Partisjonene er fikset med u-profiler.
- Hengsler: fjærhengsler
- Fot: RST 25 mm
- Lås: boda 2014
- Trykk: Abloy 3-19S
- Vri: abloy RST



LTT Inox, Digitalprintlaminat Sunns og Kisleffska hus i Helsingors



Spesielle skillevegger, digitalprintlaminat, Biitsi, Salmisaari Sports Hall



LTT Inox



Spesielle skillevegger, barnehage modell, Ymmerstan barnehage



LTT Inox, Akademiska bokhandeln, Helsingfors

LEVERING

Leveransen inkluderer alle skjermveggdeler, maskinert til riktig størrelse. Dørene har forhåndsborede hull. Kunden trenger bare å sette sammen delene. Tydelige instruksjoner inkludert. Platen er pakket og merket. Om nødvendig vil Eltete montere veggene.

RENGJØRING OG VEDLIKEHOLD

For rengjøring av laminatplaten må det ikke brukes poleringsmidler som inneholder slipende stoffer.

Lamineringsplaten må ikke vokses, siden vokslaget kan bli grått med tiden. Ved rengjøring av aluminiumsprofilene må ikke kaustiske eller alkaliske vaskemidler brukes.

Valg av rengjøringsmiddel

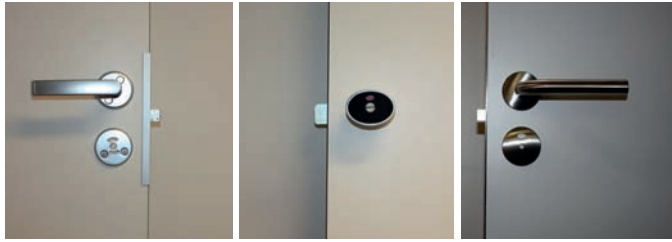
Smuss	Vanlig rengjøringsmiddel	Alkoholbasert, rengjøringsmiddel	Aceton
Fingermerker	x	x	
Fett, olje	x		
Sot, nikotin	x	(x)	
Tusj, blekk	x		
Kaffe, te	x		
Fruktflekker	x		
Voks, kulepenner		x	x
Merkepenner		x	x
Lakk, lim, klister ¹⁾			x
Leppersrift, skosverte	x		x
Neglelakk			x
Kalkforbindelser ²⁾			
Rust ³⁾			

¹⁾ Flekker fra tokomponentlim kan være vanskelige å vaske bort.

²⁾ Kalkforbindelser kan forekomme bl.a. i dusjrom.

³⁾ For særlig gjenstridige flekker kan sitronsyre forsøkes.

Standardbeslag

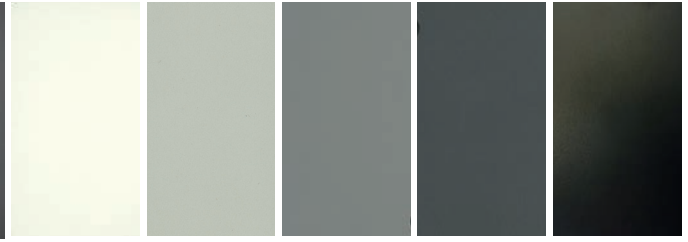


LTT 24 mm

LTT-Compact 13 mm

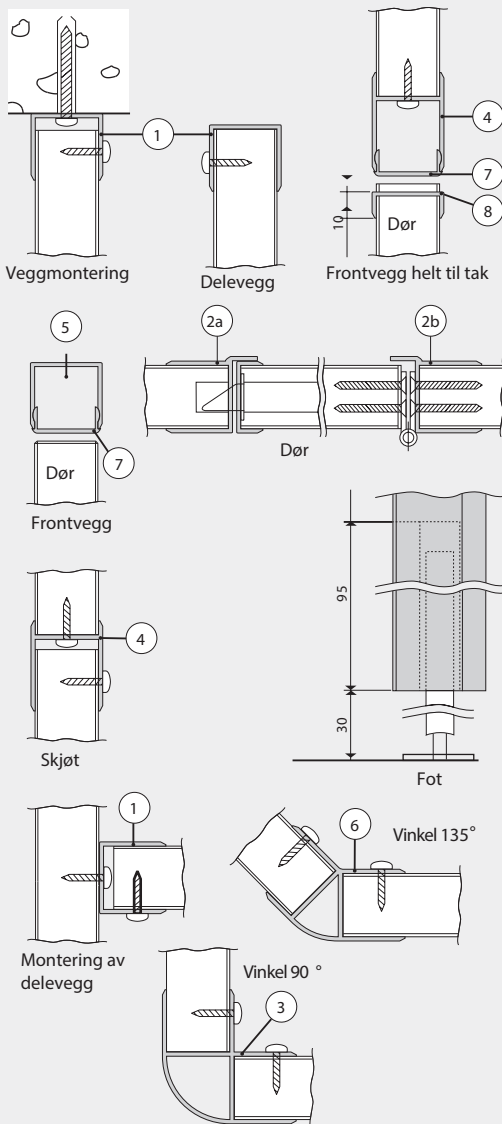
LTT Inox

Lagerfarger for skjermvegger (andre farger å bestille)

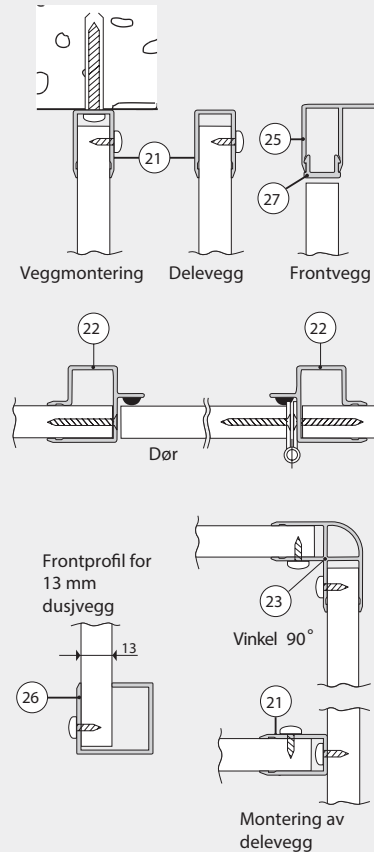
Hvit
RAL 9010Lysgrå
RAL 7035Grafittgrå
RAL 7045-46Mørkegrå
RAL 7024Svart
RAL 9011

ALUMINIUMPROFILER OG FESTEMATERIELL

LTT 24 mm



LTT-Compact 13 mm



Dusj- og klosettelementene produseres og merkes i.h.t. bestillers mål.
En fortegnelse over alle komponenter som inngår i leveransen medfølger.

PRODUKSJON, SALG OG INFORMASJON

Eltete Oy
PB 94
FI-07901 Loviisa, Finland
Tel. +358 10 505 6400
info@eltete.com
www.eltete.com

SALG OG INFORMASJON I NORGE

Modulvegger Østfold A/S
Jon Westmark
Telefon +47 95 82 6971
jon.westmark@modulvegger.no