



LTT-skillevægssystem Eltete Oy



Europæisk teknisk godkendelse ETA-01/0002



LTT24 mm lakeret aluminiumsprofil, specielle hængsler, Keskinen Village Shop Tuuri



LTT 24 mm tryklaminat, lakeret aluminiumsprofil, Borgbacken bandal

LTT-SKILLEVÆGSSYSTEM

- Skillevægge til toilet og depot: LTT 24 mm, LTT børnehaver og LTT PLM
- Skillevægge til vådrum: LTT-Compact 13 mm
- Specielle skærmvægge : LTT Inox

DIMENSIONER

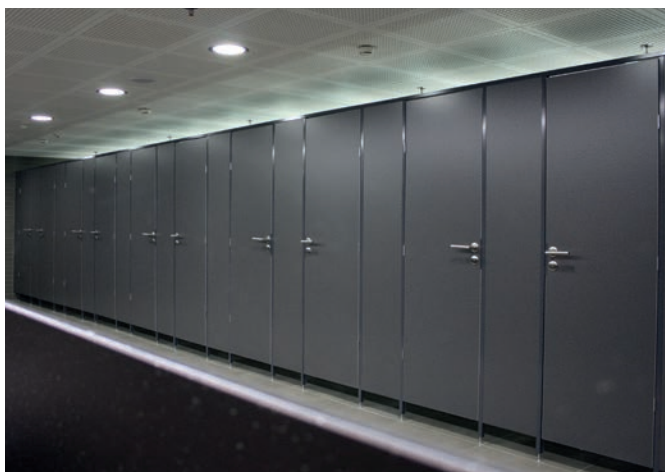
Standarddimensionerne for LTT-skærmvæg er:

- Størrelsen på dørbladet 1947 x 602 mm eller 1947 x 902 mm
- Samlet højde 2100 mm
- Højde på vægelementer: 1980 mm

Frontvægge og skillevægge fremstilles efter kundens specifikationer.



LTT 24 mm, Kongres- og spahotel, Långvik



LTT 24 mm, Logomo, Turku



Turku LTT Inox, Digiprint Laminat, Forum, Helsinki

SKILLEVÆGGE TIL TØRRE RUM

LTT 24 mm



LTT 24-skillevæg er ekstremt robuste og designet til at holde.

- Konstruktion: 22 mm fugtbestandig spånplade med HPL højtrykslaminat på begge sider. 1,2 mm ABS-bånd omkring dørene.
- Ramme: natureloxeret aluminium
- Samlet højde 2100 mm fra gulvet, gulvafstand 120 mm
- Låse: Boda 2014
- Håndtag - toiletbesætning: Abloy Prime 15/006/0350 ZN HCR
- Hængsel: Assa A1206-65 mm



LTT 24 mm børnehave, klæmfri hængsel



LTT 24 mm specialdøre til børnehaver

LTT børnehave

Modellen er designet til børnehaven og har de samme grundlæggende funktioner som LTT 24. Døre, skillevægge samt gavle kan udføres i lav højde, så den voksne kan føre tilsyn med barnet.

For at forhindre, at fingrene bliver klemt, har hængslet mellemrum på 10 mm (børnehængsler + en U-profil på hængslernes side, se billede ovenfor).

LTT PLM

Modellen er designet til krævende forhold. Ud over de grundlæggende funktioner i LTT 24 og LTT 13 har PLM-modellen et system med forstærket 40 x 40 mm aluminiumsstolper, hvilket gør modellen endnu mere stabil og holdbar.



LTT 13 mm, Salmisaari motionscenter



LTT 24 mm, Roskilde, Danmark

SKILLEVÆGGE TIL VÅDRUM

LTT-Compact 13 mm

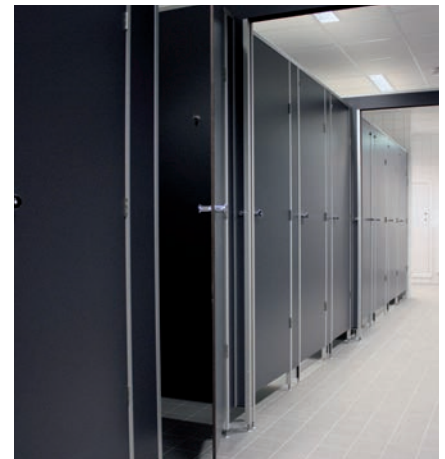


LTT-Compact 13 er designet specielt til våde områder.

- Struktur: 13 mm kompakt laminat
- Ramme: natureloxeret aluminium
- Samlet højde: 2100 mm fra gulvet, gulvafstand 120 mm
- Lås: Abloy DF 1002 ZN HCR

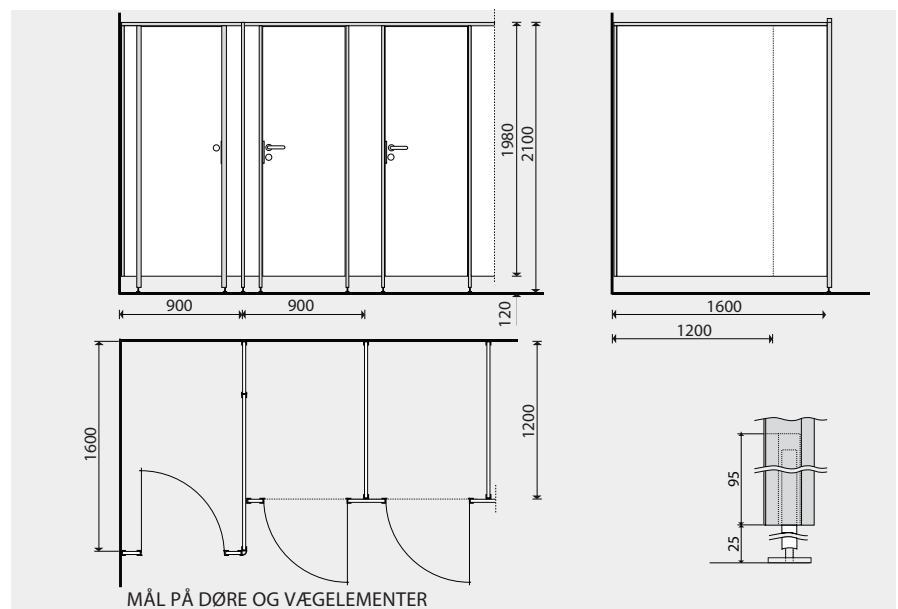
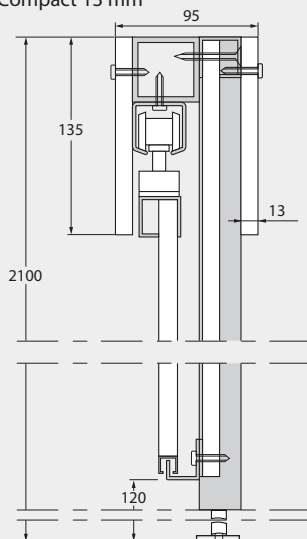


LTT 13 mm, Swedbank stadion, Malmö



LTT 13 mm, Kista messe, Stockholm

Skydedørskonstruktion til bruserumsvæg, LTT-Compact 13 mm



SPECIELLE SKÆRMVÆGGE

Specielle skærmvægge fremstilles i henhold til kundens tegninger. Det er muligt at påfører dit eget billede på laminatet.

LTT Inox

- Konstruktion: Frontvæg på 30 mm fugtbestandig MDF-plade, mellemvæg 22 mm fugtbestandig spånplade. Panelerne er beklædt med højtrykslaminat på begge sider.
- Samlet højde: 2100 mm fra gulvet, gulvafstand 100 mm
- Ramme: Rustfri flade profiler omkring vægge og døre. Frontvæggene er fastgjort med rustfri U-profiler. Forvæggen er understøttet med en 40 x 40 mm rustfri stålbjælke i den øverste kant af rummet. Skærmvægge er fastgjort med u-profiler.
- Hængsler: fjederhængsler/selvluk
- Fot: RST 25 mm
- Lås: boda 2014
- Udskriv: Abloy 3- 19S
- Twist: abloy RST



LTT Inox, digitalprintlaminat Sunns og Kisleffska huse i Helsingfors



Specielle skillevægge, digitalprintlaminat, Biitsi, Salmisaari sportshal



LTT Inox



Specielle skærme med afrundet tophjørne, Børnehaven Valby



LTT Inox, Akademiska boghandel, Helsingfors

LEVERING

Leveringen inkluderer alle skærmvægsdele, der er bearbejdet til den rigtige størrelse. Dørene har forberede huller. Der medfølger montagevejledning. Plader og profilpakker er mærket.

RENGØRING OG VEDLIGEHOLD

Brug ikke polermidler, der indeholder slibemidler til rengøring af laminatpladen. Lamineringspladen må ikke vokses, da vokslaget kan blive gråt med tiden. Brug ikke kaustiske eller alkaliske rengøringsmidler, når du rengør aluminiumsprofilerne.

Rengøring og vedligehold

	Almindelige midler.	Alkoholbaseret midler.	Acetone
Fingeraftryk	x	x	
Fedt, olie	x		
Sod, nikotin	x	(x)	
Tusch, blæk	x		
Kaffe, the	x		
Frugtpletter	x		
Voks-/kuglepenne		x	x
Markeringspenne		x	x
Lak, lim, klister ¹⁾			x
Læbestift, skopudsemidl.	x		x
Neglelak			x
Kalkaflejringer ²⁾			
Rust ³⁾			

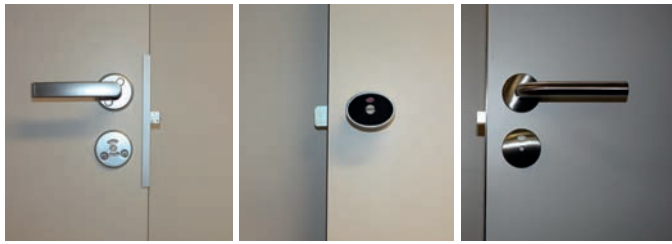
¹⁾ Pletter af 2-komponentlim opløses ikke altid.

²⁾ Kalkaflejringer kan bl.a. forekomme i bruserum.

³⁾ Ved særligt genstridige pletter kan citronsyre forsøges.

Standard dørhåndtag

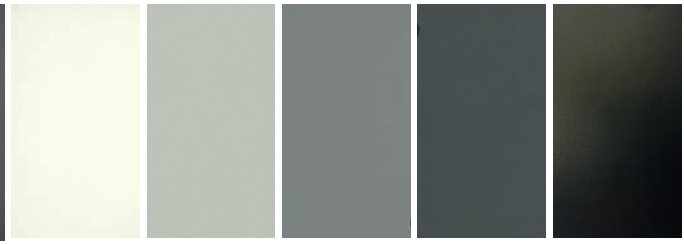
Nogle af vores lagerfarver



LTT 24 mm

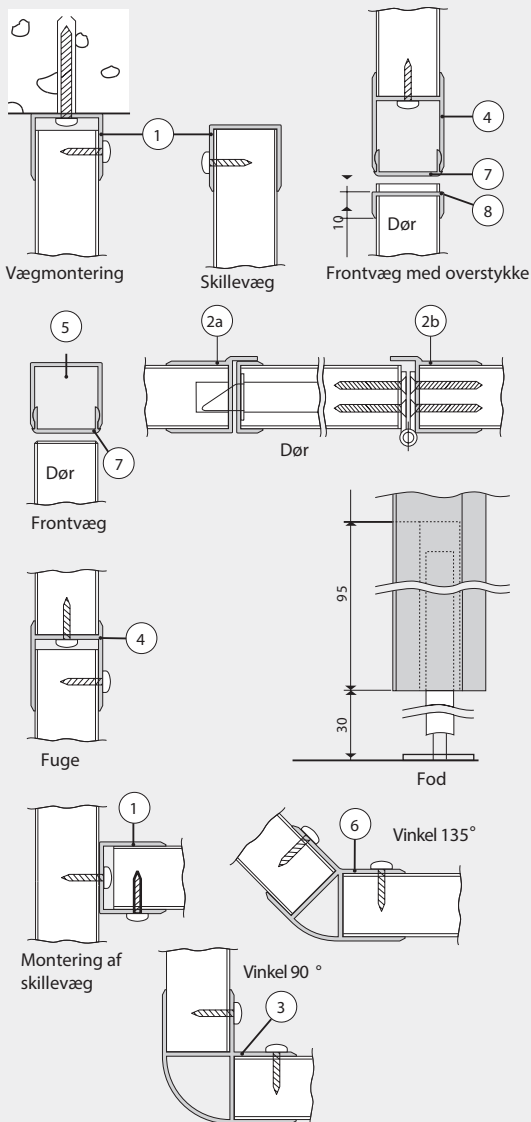
LTT-Compact 13 mm

LTT Inox

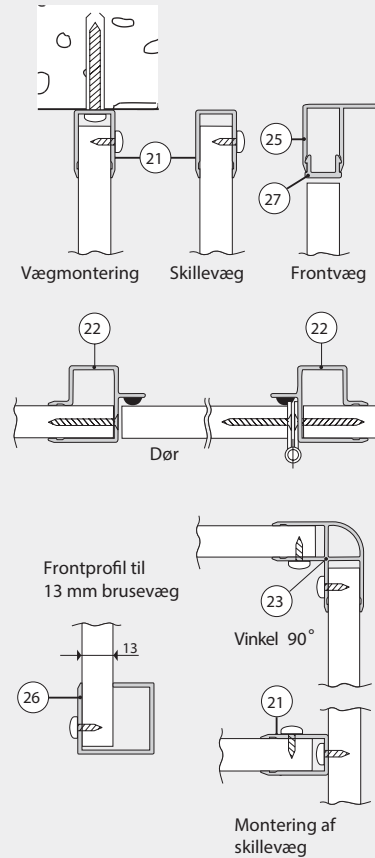
Hvid
RAL 9010Lysegrå
RAL 7035Grafitgrå
RAL 7045-46Mørkegrå
RAL 7024Sort
RAL 9011

ALUMINIUMSPROFILER OG FASTGØRELSE

LTT 24 mm



LTT-Compact 13 mm



Vægelementerne fremstilles og mærkes i.h.t. oplyste mål.
Fortegnelse over komponenter samt monteringsvejledning følger leverancen.

FREMSTILLING

Eltete Oy
P.O.B. 94
FI-07901 Loviisa, Finland
Tel. +358 10 505 6400
info@eltete.com
www.eltete.com

SALG OG INFORMATION

Falkesen ApS
Staslundevej 4, Udby
DK-4300 Holbæk
Tel. +45 8897 1200
info@falkesen.dk
www.falkesen.dk

