

PÅKREVD VERKTØY:

MONTERINGSANVISNING FOR LTT 13 SKJERMVEGGER

- Krysslaser (anbefalt)
- Vater
- Slagtrekker + 6 mm bor (veggmontering for å bore profilenes vegghull)
- Skrudrill + 3,2 – 3,5 mm bor (4 x 20 rundhode + 4,2 x 8,5 rundhode for å bore skruehull)
- 3 mm bor for hengselhull (3,5 x 20 senkhode for å bore skruehull)
- Bits AW20 (4 x 20 rundhode, 4 x 40 rundhode) + TX20 (4,2 x 8,5 rundhode) + TX10 (3,5 x 20 senkhode) + TX15 (5 x 20 senkhode)
- Baufil (for å kappe øvre profiler)
- Fil (for å file sagede profiler)
- Støttekloss med samme høyde som åpningen over gulvet, eller saksejekk (som støtte mellom gulvet og veggen)
- Målebånd
- Phillips skrutrekker eller Phillips-bits PZ2 (for å montere foringer)
- Liten skrunøkkel (for å regulere justeringsføttene)

GENERELT:

Skjermveggene leveres pakket på paller med beskyttende plater og papir som dekker de sensitive laminatflatene under transport og lagring. Pallene må ikke plasseres utendørs i regn eller snø. Aluminiumsprofilene og foringene leveres i separate pakker.

MERKING:

Aluminiumsprofilene er pakket i romspesifikke foliepakker med buntbånd, og romnumrene er indikert på pakken.

Veggelementene er merket som følger:

OL = dør

Døren åpningsretning (høyre- eller venstrehengslet) er indikert:

+ = venstrehengslet, døren åpnes mot venstre

++ = høyrehengslet, døren åpnes mot høyre

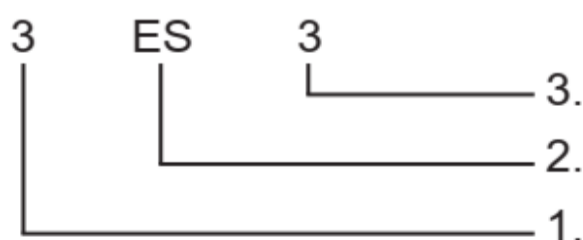
ES = frontvegg

VS = skillevegg

SS = dusjvegg

PS = urinalvegg

YL = øvre vegg i alle avlukker som er høyere enn normalt og har en øvre del (forlengelse)



wc3 VS2
600 · 1980

1. Romnummer

Alle rom som har en skjermvegg, har et eget romnummer. Romnummeret er også indikert på alle vegger og treprofiler.

2. Elementkode

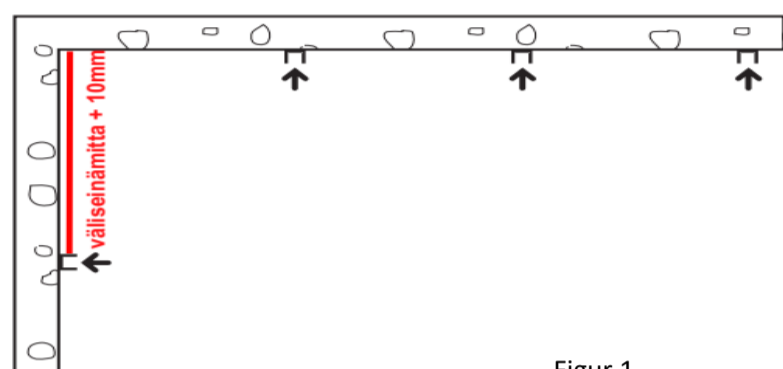
3. Elementenes sorteringsnummer

Elementer i forskjellige størrelser som har samme kode og er for samme rom, er merket med et sorteringsnummer. Elementets dimensjoner (bredde x høyde) er oppgitt herunder.

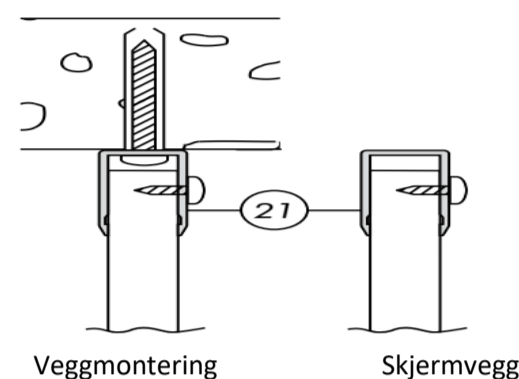
MONTERING AV SKJERMVEGGER:

1. Fest aluminiumsprofilene (21) lengde 1955 mm til rommets vegger, for skjermveggene og de ytterste frontveggene. Bruk 6 mm plugger og 4 x 40 rundhodeskruer.

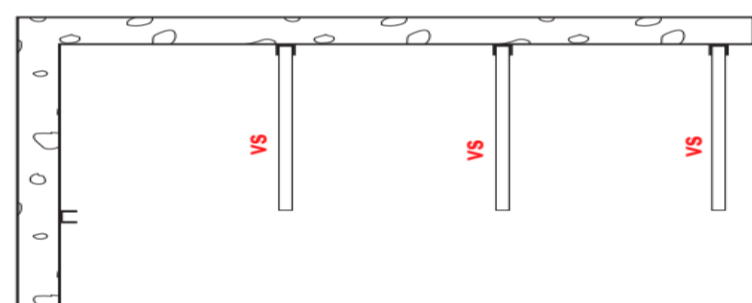
Merk: Finn det høyeste punktet fra gulvet målt fra frontveggen eller eventuelt skilleveggens forlengelse, og bruk dette punktet til å måle 120 mm med laseren til der de veggmonterte profilene (21) er festet (hvis hellingen på gulvet er større, kan målingen være 5 mm lavere). De øvre endene av alle de veggmonterte profilene må ha samme høyde.



Figur 1.

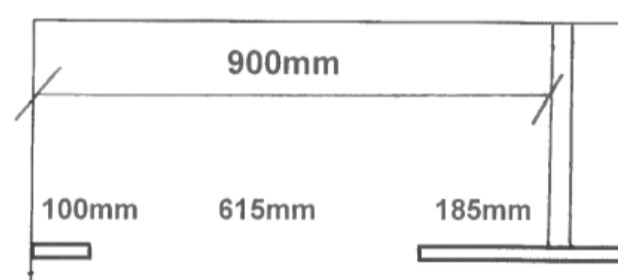


2. Løft skjermveggene på plass i loddrett stilling (ved hjelp av vateret) og fest dem til aluminiumsprofilene med 4,2 x 8,5 rundhodeskruer. Forhåndsbor hull i veggene med et 3,2–3,5 mm bor. Plasser en støttekloss i gulvhøyde (standard 120 mm) eller en saksejekk ved den fremre kanten under veggene.



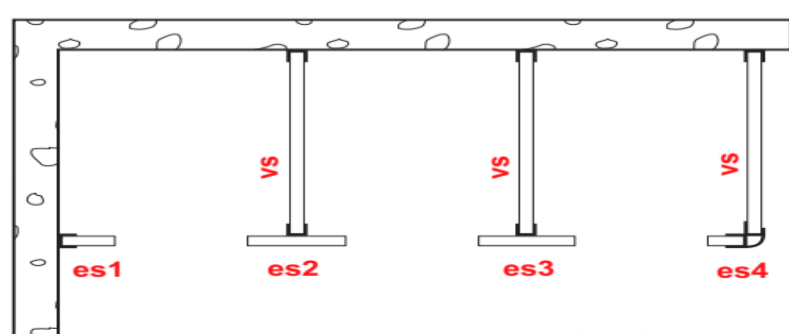
Figur 2.

Eksempel på beregning av skjermveggenes plassering.

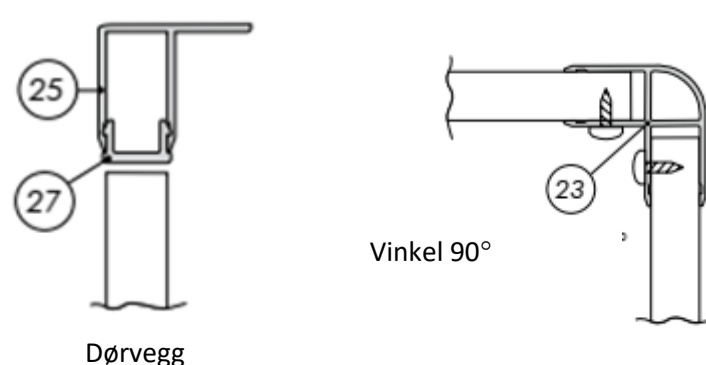


3. Fest aluminiumsprofilene (21) lengde 1955 mm til skjermveggens frontvegger med 4,2 x 8,5 rundhodeskruer. Forhåndsbor hull i veggene med et 3,2–3,5 mm bor. **PASS PÅ Å IKKE BORE GJENNOM VEGGEN.** Du kan finne plasseringen ved å måle de indre dimensjonene på avlukket – veggene inne i avlukket (ES) – 615 mm, f.eks. hvis bredden på avlukket er 900 mm og veggene inne i avlukket er 100 mm, er plasseringen av den neste profilen $900 \text{ mm} - 100 \text{ mm} - 615 \text{ mm} = 185 \text{ mm}$. De nedre endene av profilen og frontveggen er innrettet med hverandre.
4. Løft frontveggene på plass og fest dem til skjermveggene med 4,2 x 8,5 rundhodeskruer. Forhåndsbor hull i veggene med et 3,2–3,5 mm bor. Fest ES1, dvs. venstre frontvegg, til profilen på sideveggen hvis du monterer gruppen fra venstre mot høyre, ved hjelp av 4,2 x 8,5 rundhodeskruer. Forhåndsbor hull i veggene med et 3,2–3,5 mm bor. Døråpningene skal være ca. 615 mm brede på dette stadiet.

Frontveggene er montert i en høyde der en horisontal profil (25) kan festes til den øvre kanten med åpningen nedover (for best resultat, bruk en laser for å sikre at frontveggene er på linje). Hvis frontveggen ikke går fra vegg til vegg, men i stedet danner et såkalt fritt hjørne, kan en aluminiumsprofil (23) plasseres her.

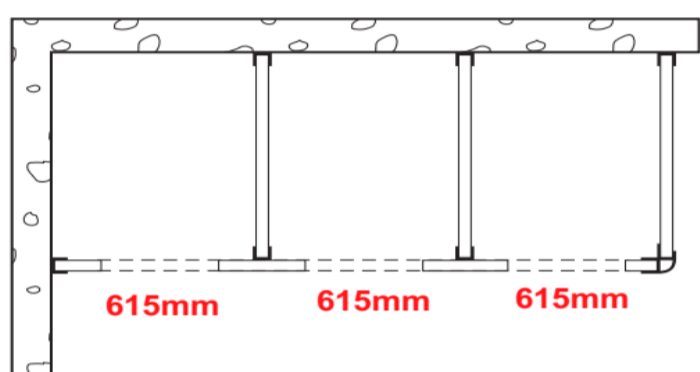


Figur 3.

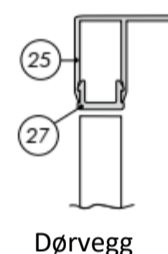
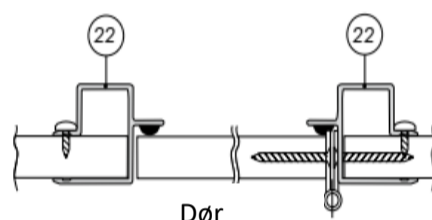


- Sag den øvre profilen til riktig lengde (25). Fest den til frontveggen øvre kant med 4,2 x 8,5 rundhodeskruer. Forhåndsbor hull i veggene og profilene med et 3,2–3,5 mm bor. **FORSIKRE DEG OM AT MÅLET PÅ DØRÅPNINGENE FRA DEN ØVRE DELEN ER 615 mm NÅR DU SKRUR PÅ PLASS VEGGENE FRA VENSTRE MOT HØYRE.**
- Fest justeringsføttenes skruer i plastmutterne i endene av dørprofilene (22). Marker plasseringen av justeringsføttenes skiver på gulvet ved hjelp av dørprofilen (22). **FORSIKRE DEG OM AT MÅLET PÅ DØRÅPNINGENE FRA DEN NEDRE DELEN ER 615 mm (med profilen skal målet være 612 mm) NÅR DU LIMER FAST SKIVENE PÅ GULVET FRA VENSTRE MOT HØYRE.** Rengjør gulvet og lim skiven fast til gulvet (skivene har klistrelapper).
- Fest profilene (22) til døråpningene med fire 4,2 x 8,5 rundhodeskruer/profil. Forhåndsbor hull i veggene og profilene med et 3,2–3,5 mm bor. **PASS PÅ Å IKKE BORE GJENNOM VEGGEN.**

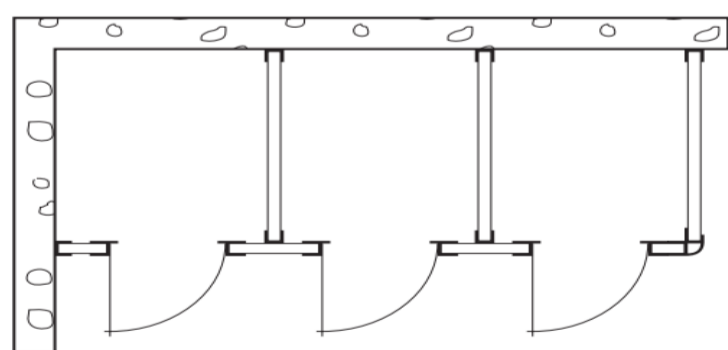
Merk: Barnehageprofilene monteres fra innsiden av avlukket. Profilen på hengselsiden (26) festes med 4 x 20 rundhodeskruer og profilen på låssiden (22) med 4,2 x 8,5 rundhodeskruer. Forhåndsbor hull i veggene og profilene med et 3,2–3,5 mm bor. Fest samtidig den siste sidekarmen til veggen og den øvre profilen (25) og mål for å kontrollere at bredden på den siste døråpningen også er **615 mm (med profilen 612 mm)**. Trykk deretter dekkprofilen (27) fast i F-profilen over døråpningen.



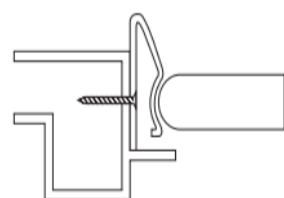
Figur 4.



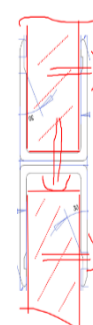
8. Skru hengslene i dørene (forhåndsborede skruehull)
9. Monter dørveggene med 3,5 x 20 senkhodeskruer. Forhåndsbor hull med et 3,0 mm bor
10. Monter en boltelås (Primo1002) på dørene med to skruer (låsehullene er forhåndsmaskinert). Monter boltens motstykke på dørprofilen med 5 x 20 senkhodeskruer (bor et hull med et 3,2 mm bor).
11. Fest til slutt en fjærskive (Figur 6) til dørprofilen på låssiden, cirka 100 mm fra den øvre kanten med 3,5 x 20 senkhodeskruer. Forhåndsbor et hull med 3,2 mm bor. Senk hullet i profilen med f.eks. et 10 mm bor (profil som holder døren lukket (MERK: ikke for barnehagedører)).



Figur 5.

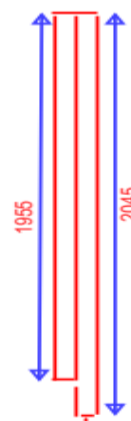


Figur 6. Fjærskive



Figur 7. To U-profiler kombinert i én H-profil.

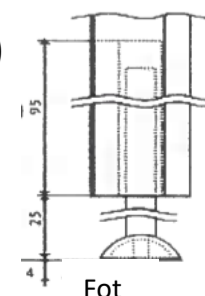
Forlengelse



12. Kontroller døråpningene og juster dem med justeringsføttene etter behov.

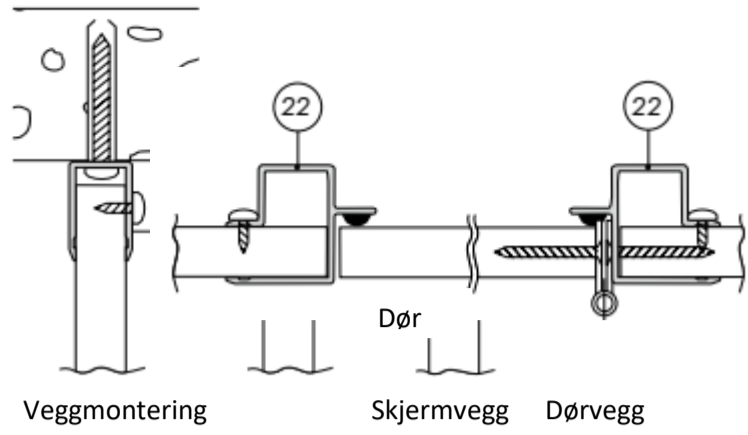
MERK! KUN 30 mm AV JUSTERINGSFOTEN SKAL VÆRE SYNLIG. HVIS GULVET HELLER, ER JUSTERING NØDVENDIG.

MERK! Hvis det monteres forlengelser på skjermveggene, festes de med en H-profil (= 2 U-profiler) To U-profiler bores og festes fra innsiden av veggen med 4 x 20 rundhodeskruer (se figuren) og deretter med 4,2 x 8,5 rundhodeskruer. Forhåndsbor hull i veggene og profilene med et 3,2–3,5 mm bor. De festes til gulvet med justeringsfötter.



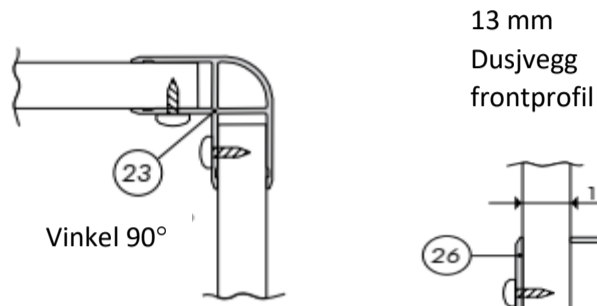
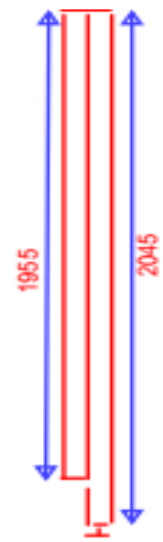
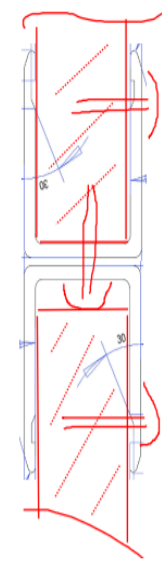
Figur 7. To U-profiler kombinert i én H-profil

H-FORLENGELSE



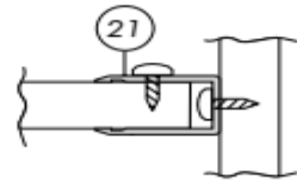
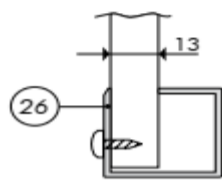
Veggmontering

Skjermvegg Dørvegg

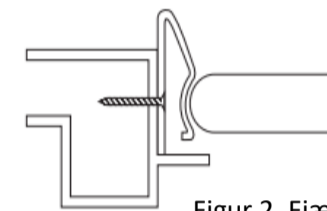


13 mm Dusjvegg frontprofil

Vinkel 90°

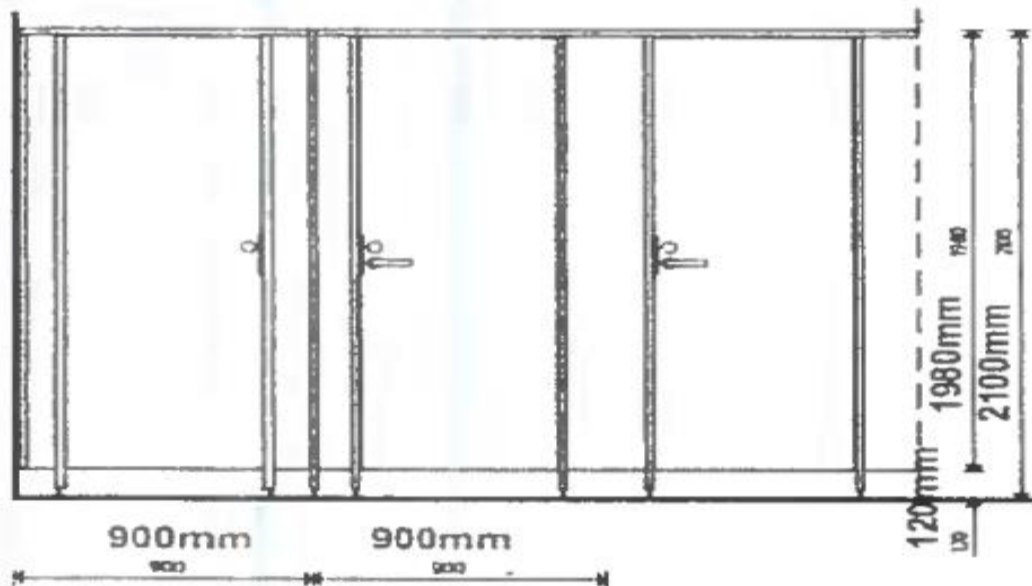


Montering av skjermvegg

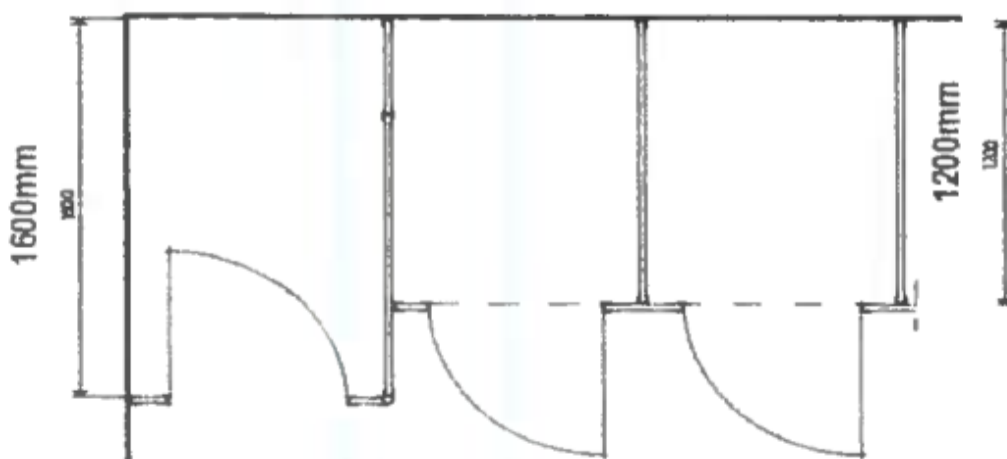
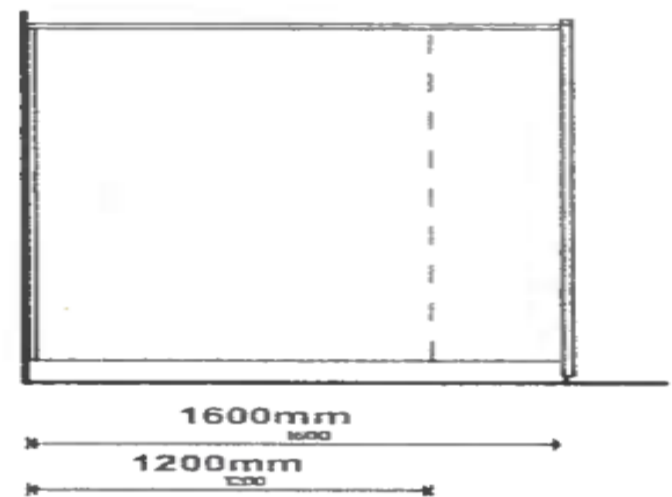


Figur 2. Fjærskive

Mål av veggforlengelser for avlukker med dører



Mål av dusjvegger



MODULVEGGER

SALG I NORGE:

KONTAKTINFO

Telefon: [+47 40 00 17 58](tel:+4740001758)

E-post: mvs@modulvegger.no

ELTETE

LTT CUBICLES

info@eltete.com
+358 (0) 10 505 6400
www.eltete.com

